

VIONARO

Cubierta interior para cajón interior

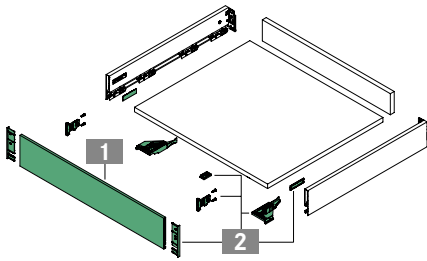


- Perfil del frente de aluminio de diferentes colores
- Aspecto noble gracias a los laterales interiores y exteriores lisos

Advertencias:

- Recomendado para set de conexión frente - fondo a partir de KB 600 mm

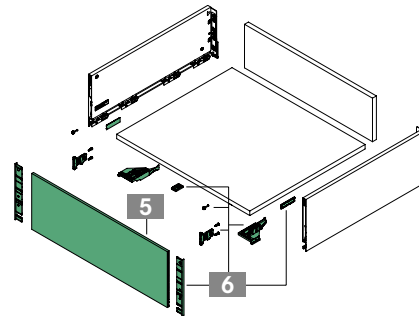
Cubierta interior para cajón interior H89



Son necesarios:

- 1 x 1
- 1 x 2

Cubierta interior para cacerolero interior H185

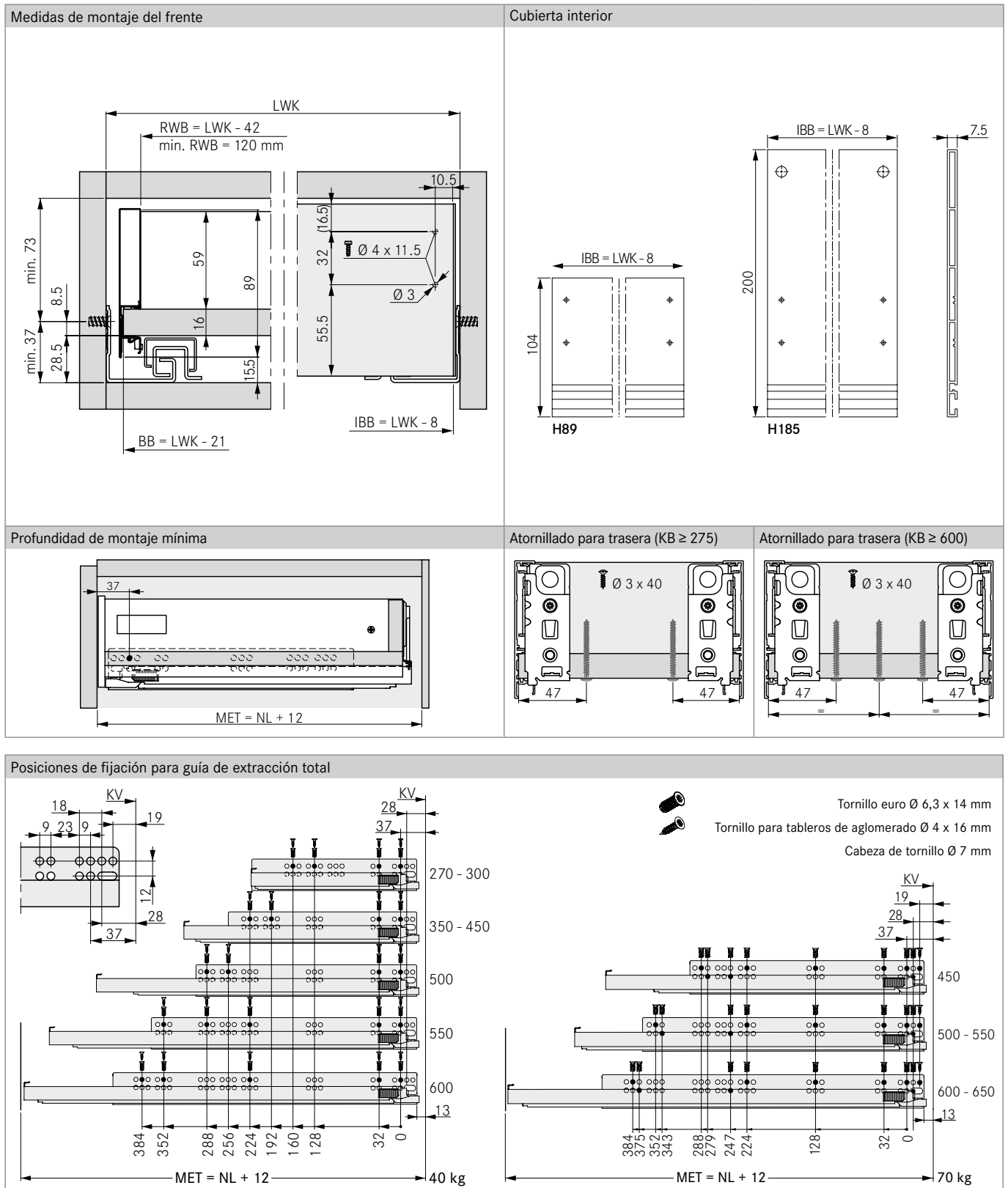


Son necesarios:

- 1 x 5
- 1 x 6

INDICACIONES DE PLANIFICACIÓN

Todas las medidas en milímetros



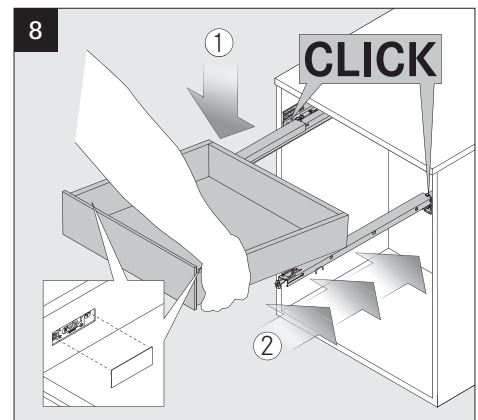
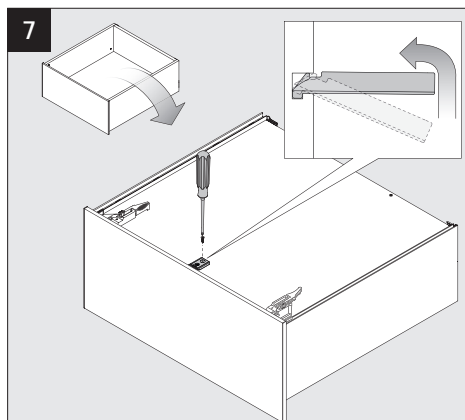
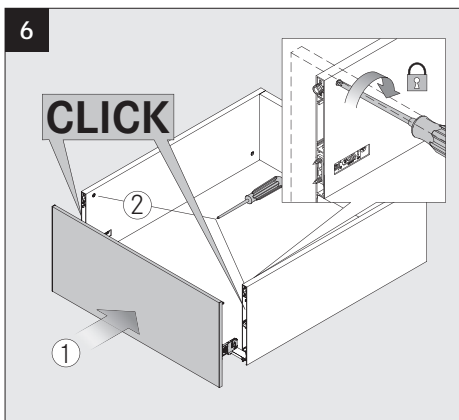
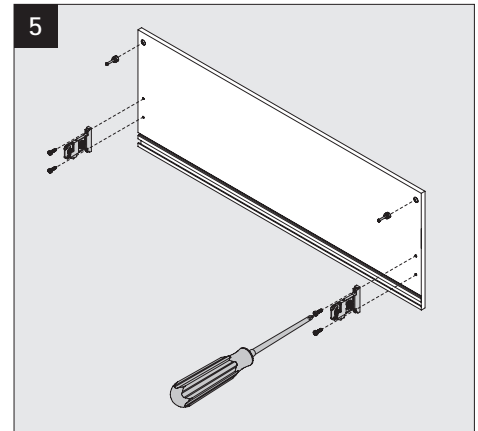
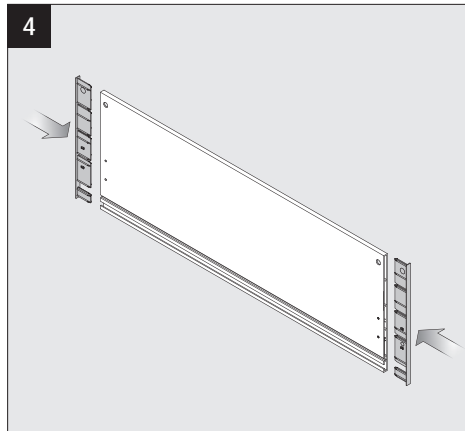
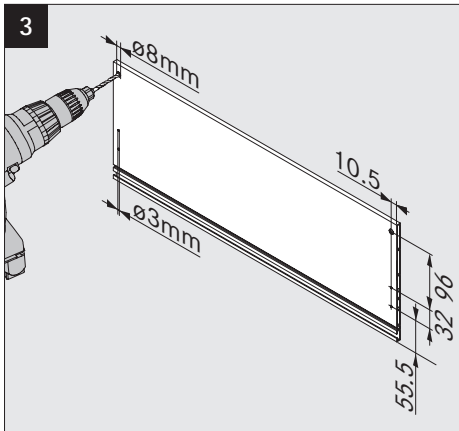
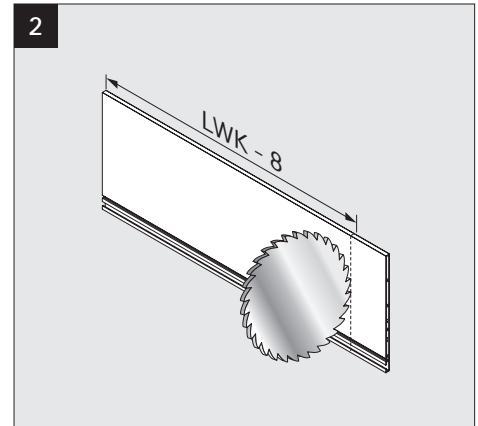
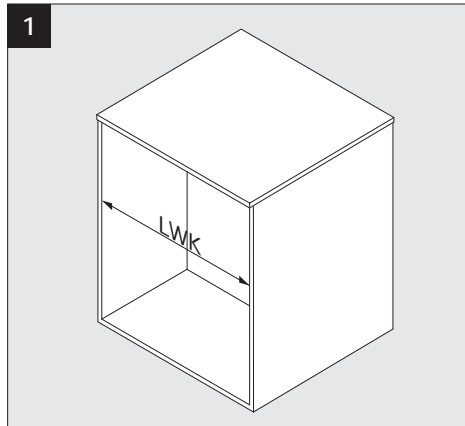
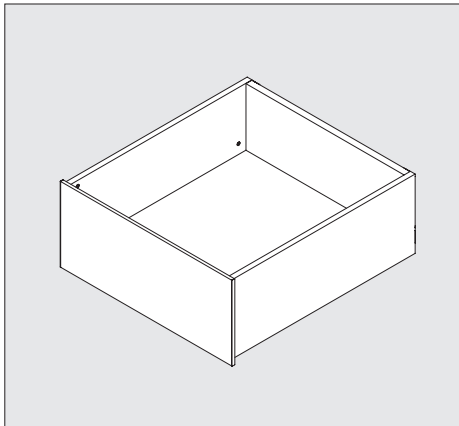
LEYENDA

BB	Ancho del fondo	LWK	Ancho interior del módulo
IBB	Ancho del perfil de la cubierta interior	MET	Profundidad de montaje mínima
KB	Ancho del módulo	NL	Longitud nominal
KV	Canto frontal del módulo	RWB	Ancho de trasera

VIONARO H185

Innenauszug/Inset drawer/Casserolier à l'anglaise/Ripiano estraibile interno/Cacerolero interior/Inner utdragslåda

108193100 - 02/2017



LWK Lichte Weite Korpus/Inside cabinet width/Largeur intérieure caisson/Luce libera mobile/Ancho interior del módulo/Innermått skåp